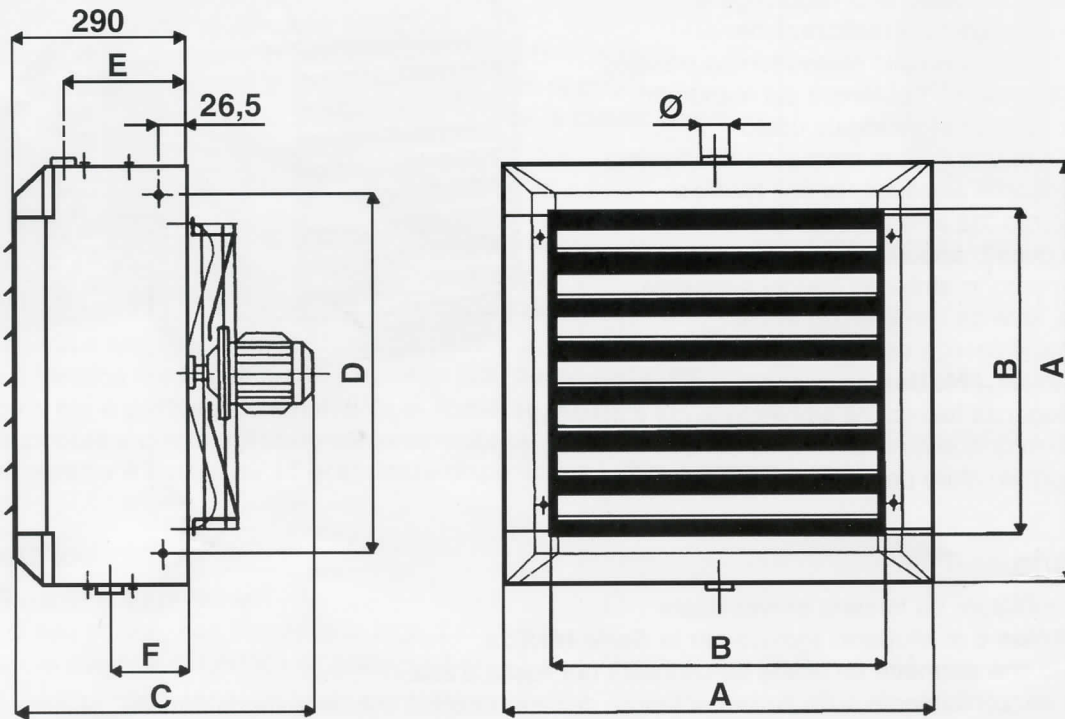


Esempio: 46A42 Simplex

46	A	4	2	SX
MOTORE A 4/6 POLI (1350/1000 Giri)	SERIE ATLAS	GRANDEZZA 4	RANGHI 2	BATTERIA CON TUBI IN ACCIAIO

SP
BATTERIA CON TUBI IN RAME

Serie Atlas – Dimensioni, Pesì e Contenuti acqua



GRANDEZZA	Dimensioni (mm)								Peso (kg)						Contenuto acqua (litri)		
	A	B	C (ATEX)	D	E	F	Ø	1R (ATEX)	2R (ATEX)	3R (ATEX)	1R	2R	3R				
1	472	336	465 (595)	375	220	130	1 ¼"	19 (32)	22 (35)	24 (37)	1,3	2,6	3,9				
2	526	390	465 (595)	429	220	130	1 ¼"	22 (35)	25 (37)	27 (40)	1,6	3,2	4,8				
3	580	444	465 (595)	483	220	130	1 ¼"	26 (38)	30 (42)	33 (45)	1,9	3,8	5,7				
4	634	498	488 (618)	537	220	130	1 ¼"	30 (42)	34 (46)	38 (50)	2,3	4,6	6,9				
5	688	552	488 (618)	591	220	130	1 ¼"	33 (47)	40 (54)	44 (58)	3,0	6,0	9,0				
6	742	606	513 (643)	645	220	130	1 ¼"	38 (52)	46 (60)	51 (65)	3,5	7,0	10,5				
7	793	657	560 (740)	696	210	140	1 ½"	46 (63)	55 (72)	61 (78)	4,3	8,2	12,3				
8	900	764	575 (755)	803	210	140	1 ½"	55 (71)	66 (82)	73 (89)	5,8	11,1	16,6				
9	1010	874	595 (775)	913	210	140	1 ½"	65 (86)	79 (100)	88 (109)	7,6	14,5	21,8				
10	1117	980	640 (820)	1020	210	140	2"	79 (98)	95 (114)	106 (125)	9,6	18,2	27,3				